

Helsinki, Finland
Stockholm, Sweden
Moscow, Russia
Budapest, Hungary
Ljubljana, Slovenia
OperTec Europe
Sofia, Bulgaria
Almaty, Kazakhstan
Beijing, China
OperTec China
Seoul, South Korea
Petalioti Tikva, Israel
Mumbai, India
Vancouver, Canada
Toronto, Canada
New York, USA
Los Angeles, USA
Atlanta, USA
Mexico City, Mexico
The Dominican Republic
Bayoman, Puerto Rico



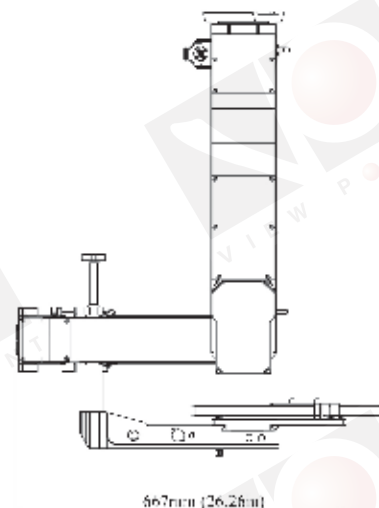
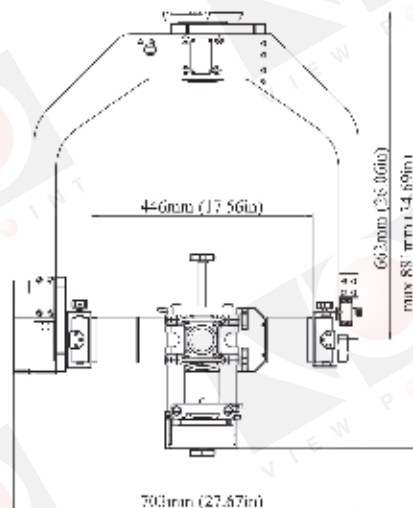
OperTec

Active Head

亞洲區總代理：北京鑫時達影視科技有限公司 授權經銷商：果園影像器材有限公司

Active Head 陀螺儀減震雲台

這款雲台適用於所有常見的膠片和數字攝影機，也適用於中小型3D支架。即使使用 Optimo 24-290等最長和最重的鏡頭，其穩定性仍然可靠。
 這款雲台配備了數字鏡頭控制系統，加強其功能性和靈活性。
 多種操作工具可供選擇，如手輪、搖桿和搖攝把手。



特點：

- ▶ 穩定性增強，即使在極度惡劣而艱難的操作條件下也能實現穩定平衡的畫面
- ▶ 所有軸的角度變化可高速運行
- ▶ 結構小巧緊湊輕便
- ▶ 快速有效的調平和校準
- ▶ 堅固耐用的構造
- ▶ 安裝快捷
- ▶ 軸位置指示
- ▶ 可遠程控制鏡頭參數（焦點、光圈、變焦）
- ▶ 自動水平定位
- ▶ 有線或無線控制
- ▶ 360度水平和滾動功能

高度	881毫米/ 34.69英寸
寬度	703毫米/ 27.67英寸
深度	667毫米/ 26.26英寸
交流電源	(90-264V); 1kW(最大)
直流電源	(19-72V); 1 kW(最大)
水平角速度	270度/秒
俯仰角速度	270度/秒
滾動角速度	270度/秒
重量	32公斤/ 70.5磅
最大可用焦距	290毫米
承重	45公斤/ 99.2磅

這款雲台適合所有常見的搖臂、遙控平台和直升機/航拍系統

* 按客戶要求提供搖攝把手



果園影像器材有限公司
 VIEW POINT IMAGE ASSEMBLINGS Co.,Ltd.
 台北市信義路二段114巷1號2樓106
 Tel:+886-2-3393-2808 Fax:+886-2-3393-3436